

SPEED POST

आर्यभट्ट प्रेक्षण विज्ञान शोध संस्थान, (एरीज), मनोरपीक, नैनीताल -263 129
ARYABHATTA RESEARCH INSTITUTE OF OBSERVATIONAL SCIENCES, (ARIES) Manora
Peak, Naini Tal -263129,INDIA
Phone (91-05942) 233727,233734,233735,232655,235583, Fax no. (91-05942) 233439 Gram
:ASTRONOMY

संख्या IAO/ 8049 /3- 26(8)/10-11

दिनांक : 24 Feb.,2011

महोदय,

इस कार्यालय को निम्नलिखित वस्तुओं की आवश्यकता है। आपसे निवेदन है कि अपनी टेक्निकल और वाणिज्यिक निविदा को अलग अलग लिफाफे में सीलबन्द कर लिफाफे के ऊपर टेक्निकल निविदा, वाणिज्यिक निविदा लिखकर पुनः एक लिफाफे में रखकर सीलबन्द करके लिफाफे के ऊपर निविदा संख्या, खुलने की तिथि लिखकर दिनांक 08.03.11 को अपरान्ह 2:00 बजे तक पंजीकृत डाक/कूरियर द्वारा भेजने की कृपा करें। टेक्निकल निविदा एवं वाणिज्यिक निविदा उसी दिन अपरान्ह 3:30 बजे खोली जायेंगी।

This office is in need of the following items. You are requested to send technical and Commercial bid in a separate envelope. Both envelope should be put up in a another envelope and clearly marked on the cover of envelope Technical bid, Commercial bid, enquiry No., date of opening. Sealed envelop should reach latest by dated 08.03.11 up to 2:00 P.M. Technical bid and Commercial bid will be opened on same day at 3:30 P.M.

संख्या SI No.	वस्तुओं का विवरण Description of items	विनिर्दिष्टियाँ Specification	अनुमानित मात्रा Quantity	धरोहर राशि EMD
01	Laser Transmitting Mirror	As per attached sheet	01 No.	7500.00
02	GIMBAL Mirror Mount		01 No.	1250.00

टेण्डर की अन्य शर्तें व नियम ;Other terms and conditions of the tender)

1-प्रत्येक वस्तु की निर्दिष्टियाँ व बनावट अवश्य दिये जायें।

Specifications and Make for each item should necessarily be mentioned.

2-डिलीवरी का स्थान आर्यभट्ट प्रेक्षण विज्ञान शोध संस्थान, (एरीज), मनोरपीक, नैनीताल, उत्तरांचल।

Place of delivery Aryabhatta Research Institute of Observational Sciences,
Manora Peak, Nainital, Uttaranchal

3-डिलीवरी की अवधि सामग्री की सप्लाई का समय निर्दिष्ट करें।

Delivery period Delivery period should be specified

4-मान्य अवधि सप्लाई की अवधि पर आधारित।

Validity period Based on delivery period

5-सभी टेण्डरदाता टेण्डर खोलते समय उपस्थित हो सकते हैं। इसके लिए प्रथक से कोई सूचना नहीं दी जायेगी।

All bidders can be present at the time of opening the tender. No separate intimation shall be communicated in this regard..

6-टेण्डर खोलते समय फर्म का वही प्राधिकृत प्रतिनिधि उपस्थित होगा जिसका नाम पदनाम तथा पता फर्म के प्रस्ताव में सूचित होगा। फर्म टेण्डर संख्या, दिनांक, खोलने की तिथि व सामान को सूचित करते हुए उस प्रतिनिधि के लिये प्राधिकार पत्र जारी करेगा। किसी भी दशा में टेण्डर खुलने वाले कक्ष में अनाधिकृत व्यक्ति का प्रवेश वर्जित होगा।

The opening of the tenders shall only be attended by an authorised representative of the firm whose name, designation and address should be indicated in the offer of the firm. Tendering firm shall issue a letter of authority to such representative indicating the tender no., date, due on for the item. In no case un-authorised person shall be allowed to enter tender opening room.

7- टेक्निकल निविदा के साथ प्रत्येक सामग्री के सम्मुख लिखी धरोहर राशि डिमाण्ड ड्राफ्ट के रूप में जो कि निदेशक एरीज-मनोरापिक नैनीताल के पक्ष में देय होगा, संलग्न करना अनिवार्य होगा। बिना धरोहर राशि वाली निविदा को निरस्त कर दिया जायेगा।

Tender should be accompanied with the EMD mentioned against each item, in form of DD, infavor of Director ARIES, Payable at Nainital and should be submitted with technical bid. Any other mode of EMD is not acceptable otherwise tender should be cancelled.

8-भुगतान अ- 90 प्रतिशत सामान के प्राप्त तथा अनुमोदित होने पर 30 दिन के अन्दर किया जायेगा शेष 10 प्रतिशत का भुगतान बैंक वारण्टी/बैंक ड्राफ्ट/एनएससी प्राप्त होने पर किया जायेगा। वारण्टी अवधि समाप्त होने के 2 माह बाद बैंक वारण्टी वापस कर दी जायेगी।

Payment A- 90% after receipt and approval of materials normally within 30 days and 10% after submitting performance security in the form of DD/NSC/Bank Guarantec of 10% of the total value of item. Performance bank Guarantec will be released after 2 months of warranty

9- वारन्टी अवधि तीन साल।
Warranty Period 3 years warranty against coating degradation.

10-बीमा ट्रान्जिट बीमा जो कि प्रत्येक यात्रा के जोखिम के लिए होना होगा, की व्यवस्था टेण्डरदाता/पूर्तिकर्ता द्वारा की जानी है।
Insurance Transit insurance covering all risk for all the items is to be arranged by the tenderer/Supplier.

11-विशेष वाक्य निदेशक, आर्यभट्ट प्रेक्षण विज्ञान शोध संस्थान, (एरीज), मनोरा पीक, नैनीताल द्वारा कोई भी टेण्डर बिना कोई कारण बताये अस्वीकार किया जा सकता है।
Special Clause Any tender can be rejected by the order of Director, Aryabhata Research Institute of Observational Sciences, Manora Peak, Nainital, without assigning any reason.

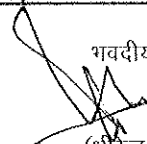
12- मूल्य केवल FOR, ARIES, Manora Peak, Nainital. आधार पर उद्धृत करें।
Prices should be quoted on FOR, ARIES, Manora Peak, Nainital basis only.

13- यदि वारन्टी अवधि के दौरान सामग्री में कोई दोष पाया जाता है तो नैनीताल से सर्विस स्टेशन तक परिवहन एवं अन्य खर्च विक्रेता द्वारा वहन किये जायेंगे।
If the item is found to have any defect during the warranty period, transportation and other charges from Nainital to the service station will be borne by the vendor supplying the item.

14- शब्द जैसे वास्तविक खर्च, प्रदान के समय को स्वीकार नहीं किया जायेगा। सभी प्रकार के खर्चों को मूल रूप से लिखे, अन्यथा निविदा को निरस्त कर दिया जायेगा।
Term like "at actual & at the time of delivery" will not be acceptable and the tender will be rejected.

नोट:- कृपया टेण्डर के लिफाफे के शीर्षक में टेण्डर संख्या एवं खुलने की तिथि अवश्य दें।

Note : Please quote the tender no. and opening date on the top of the cover containing tenders.

भवदीय,

(धिरेंद्र कुमार)
कनिष्ठ क्रय अधिकारी
कृते निदेशक।

Steering Mirror Specifications [BBDS- Ultra Broad Band]

S.No	Parameters	Specification
1.	Mirror Size	8 inch (200mm diameter) typical
2.	Thickness	Standard available
3.	Reflectivity	>95% at least over 350 – 1100 nm
4.	Durability	Military Standard MIL-C-675C
5.	Flatness	$\lambda/10$ wave (Surface quality)
6.	Coating	Broadband (350-1100nm)
7.	Orientation	$45^{\circ} \pm 10^{\circ}$ (0.05 deg/ microrad turning resolution)
8.	Damage Threshold	1.5 J/cm ² at 30Hz pulse (min), 7 ns pulse
9.	Material	Pyrex or BK7 or Zero expansion material
10.	Clear aperture	80% or 160 mm (central)
11	Other specifications	Beveled edges ; Backside black painted

Operating conditions: Temperature = 5 – 20 °C ; Humidity = >80% ; Altitude = 2000 m from mean sea level.

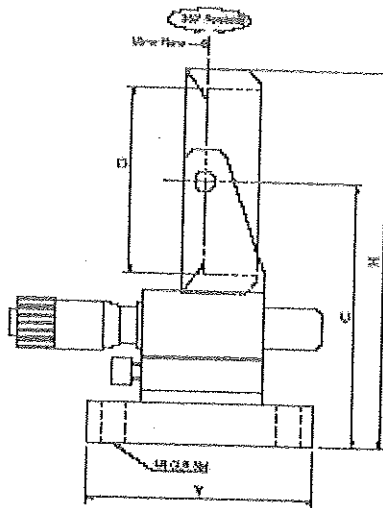
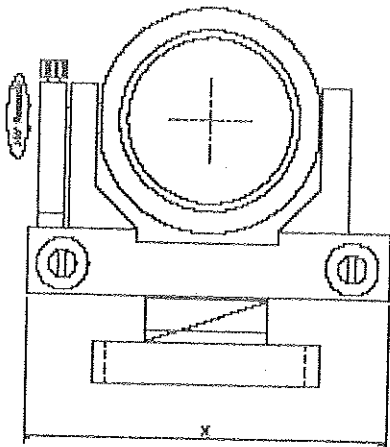
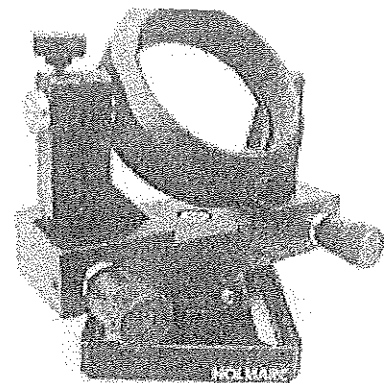
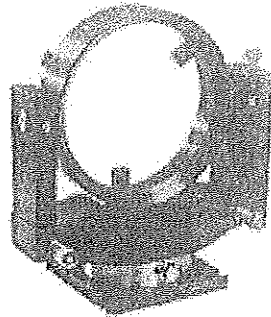
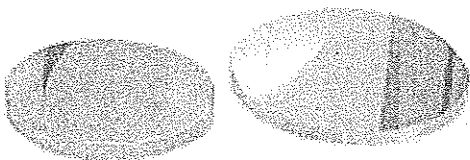
3 years warranty against coating degradation.

We need the following specifications for the Steering mirror:

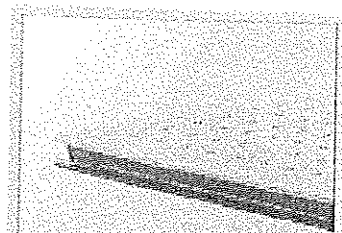
1. GMM stands for Gimbal mirror mount.
2. Microrad turning resolution (drive).
3. Since our laser outputs 9 mm dia laser and then the beam expander produces 10X multiplication that develops 90 mm dia laser output to steering mirror. Hence we need ~ 200mm (8 inch) dia aperture.

Gimbal Mirror Mounts - GMM SERIES

Gimbal mirror mounts provide 360 degree coarse positioning in two axes about the mirror surface in addition to fine adjustments. Smaller optics held in position by a threaded ring and bigger optics held by screw.



- ▶ 360 degree polar & azimuth rotation
- ▶ 6 degree of fine movement
- ▶ 20 arc sec. sensitivity
- ▶ Rotating axis lay on mirror plane
- ▶ Various selection of drives
- ▶ M6 Chord hole for mounting standard optic mounts
- ▶ M6 clearance slots
- ▶ Aluminium alloy
- ▶ Black anodized finish



Brazedhead

Page page: 02

Model	Aperture (mm)	Weight (kg)	Height (mm)	Width (mm)	Depth (mm)	Material
GMM-25	25	25	50	65	75	107
GMM-50	50	50	75	95	104	107
GMM-75	75	75	100	113	129	132
GMM-100	100	100	125	143	164	167
GMM-125	125	125	150	170	190	192
GMM-150	150	150	175	195	214	217

